

应届生 校园招聘 2019 招聘

求职大礼包

丝芙兰篇

应届生论坛丝芙兰版:

<http://bbs.yingjiesheng.com/forum-688-1.html>

应届生求职大礼包 2019 版-其他行业及知名企业资料下载区:

<http://bbs.yingjiesheng.com/forum-436-1.html>

应届生求职招聘论坛 (推荐):

<http://bbs.yingjiesheng.com>

目录

第一章 丝芙兰公司简介.....	4
1.1 丝芙兰 SEPHORA 概况	4
1.2 丝芙兰 SEPHORA 在中国	5
1.3 丝芙兰 SEPHORA 历史	5
1.4 丝芙兰 SEPHORA 文化	6
第二章 丝芙兰笔试资料.....	7
2.1 刚做完网测，攒人品~~	7
2.1 丝芙兰 2014 营运培训生 在线测试题 分享.....	10
2.2 2013.10.30 丝芙兰 网上测评.....	10
第三章 丝芙兰面试资料.....	11
3.1 丝芙兰面试记.....	11
3.2 管培生 - 一面经验	11
3.3 化妆品导购 - 面筋分享~	12
3.4 营运管理培训生的面试经历.....	12
3.5 销售 ba - 面经分享.....	12
3.6 MT 新鲜面经热辣出炉~161102 北京~	13
3.7 丝芙兰上海群面.....	14
3.8 丝芙兰全中文群面面经.....	14
3.9 2015 OMT 校招 上海群面面经	15
3.10 上海 OMT 群面面筋~~11.5 找工作挂太惨上来攒人品求顶	16
3.11 热乎乎的 SH 面巾.....	18
3.12 丝芙兰管培生 重庆一面.....	19
3.13 2013 丝芙兰校园招聘店铺管培一面经验~~~~~	19
3.14 说说今天中大东校区一面群殴.....	20
3.15 丝芙兰春招面经(顺求已经入职的人解答一些疑问)	20
3.16 丝芙兰暑期实习生面试归来，略有所感···	21
3.17 丝芙兰一面详细面经.....	22
3.18 沈阳丝芙兰二面面经.....	24
3.19 丝芙兰(sephora)二面面经.....	27
3.20 丝芙兰(sephora)全中文面经.....	28
第四章 丝芙兰综合求职经验.....	29
4.1 丝芙兰面试经验总结.....	29
4.2 来说说了解的丝芙兰吧.....	30
4.3 一段丝芙兰的经历.....	31
4.4 丝芙兰校园宣讲会.....	32
4.5 关于丝芙兰 MT.....	33
4.6 丝芙兰晋升培训机会.....	34
附录：更多求职精华资料推荐.....	错误!未定义书签。

内容声明：

本文由应届生求职网 YingJieSheng.COM (<http://www.yingjiesheng.com>) 收集、整理、编辑，内容来自于相关企业的官方网站及论坛热心同学贡献，内容属于我们广大的求职同学，欢迎大家与同学好友分享，让更多同学得益，此为编写这套应届生大礼包 2019 的本义。

祝所有同学都能顺利找到合适的工作！

应届生求职网 YingJieSheng.COM

第一章 丝芙兰公司简介

1.1 丝芙兰 SEPHORA 概况

丝芙兰官网：

<http://www.sephora.cn/>



SEPHORA，“全球化妆品零售权威”，1969年创立于法国里摩日，1997年加入全球第一奢侈品牌公司LVMH。SEPHORA在全球21个国家拥有800家店铺。2005年4月，SEPHORA在上海开启了她们在中国的第一家店。

SEPHORA的创始人为多米尼克·曼多诺（Dominique Mandonnaud）先生，1969年他在法国的里摩日开设了自己的第一家化妆品商店。当时，美容用品只在百货公司的专柜内销售，全没有开放式的自由选购。而在曼多诺先生的设计下，他的化妆品专卖店不仅是一个销售场所，更还是一个供顾客参观、漫游和探索美丽的自由乐园。这种销售模式大受顾客青睐。取得了巨大的成功之后，曼多诺先生于1979年连续开设了十几家新的连锁店，更于1988年首次落户法国首都巴黎。1994年，专卖店以SEPHORA的名字命名，她是圣经典故中摩西妻子的名字，一位集美丽、智慧、勇敢和慷慨于一身的年轻女性，象征着高雅、快乐和自由。这与时尚和负有创意专卖店的经营理念极为吻合。

来自SEPHORA的体验，即意味着自由、卓越、情感和大胆，当然还有无穷的乐趣：在开放和具有现代风格的SEPHORA店铺里，顾客可以自由地探寻尝试各式各样出色的产品，如护肤、美容、沐浴、身体护理及护发和香氛等；SEPHORA供应第一流的品牌，无论是品质和数量都是卓越和无与伦比的；而SEPHORA专业的店员会在身边鼓励顾客大胆地尝试最新最好的产品，顾客由此可以体验到一种因美丽而带来的无法言喻的喜悦情感。

SEPHORA美容顾问，这是SEPHORA整体体验的一部分：她们是受过最好培训的，拥有渊博知识的专业美容顾问团队。美容顾问们都是在“SEPHORA学校”受过专业培训，能够准确辨别皮肤类型，了解皮肤物理结构的专家，同时她们也都是化妆高手，并且还熟练掌握香水调配技巧——更重要的是，她们知道如何引导消费者，教她们使用能让自己达到最完美状态的产品。

SEPHORA的精彩之处，就是为顾客提供了既有启发性又充满了乐趣、独一无二的购物体验！

护肤品的世界

让来自世界各地最新的肌肤护理产品使你的身心宛若重生。SEPHORA灵活的销售方式与传统截然不同——她简约开放的店堂风格更让产品一目了然、毫无阻隔。

- 护肤区以功能性分类，如抗衰老，防晒或抗痘护理；
- 最新的肌肤修护产品，包括以前只在皮肤科医生处才能买到的品牌等，都将被列如肌肤护理产品之中。
- 品种繁多的水疗基础产品，植物性产品和身心调理产品；
- 护发品，包括洗发水、护发素以及头发特别护理产品都将被归类组合；
- 男性区与儿童区也都分别拥有完整的护肤产品系列；

— SEPHORA 自有品牌的护肤，沐浴和身体护理全新系列包括：具有神奇多功能的肌肤护理产品、含有食物精华的护理产品、以及品种繁多的泡浴产品等。

彩妆的世界

SEPHORA 为不同脸型、不同品味的人士打造各种彩妆组合：从经典到前卫，品牌种类数量之多则足以涵盖整个色谱。而为了方便选购，彩妆是以品牌来分类的。

- 化妆品以开放式陈列，给顾客充分的自由去尝试和感受；
- 各类琳琅满目的专业化妆工具，如化妆刷，修甲工具，美发工具及饰品，还有美容工具箱；
- 顾客到 SEPHORA 的化妆专柜，不但可得到专业的美容建议，还可以自选化妆品来让美容顾问为你做一个全新的妆容；
- 试试我们自有的品牌，SEPHORA 系列包括色彩斑斓的唇彩、小巧玲珑的指甲油、各式眼线笔唇线笔、粉底液和眼影、睫毛膏等。

香氛的世界

购买香氛的经历从未如此感性：没有任何装饰，只有令人眼花缭乱的来自世界各地的各类香氛产品靠墙而列——香氛产品都是以名字字母顺序排列，同时分为男性区，女性区和儿童区。

- 每种香水都有试用装可进行随意试用；
- SEPHORA 的美容顾问为您提供小巧试用装产品，让你方便带回家；
- SEPHORA 提供独一无二的专卖品；
- SEPHORA 自有香氛品牌也以令人目不暇接的经典香氛系列为您的香水架增色。

1.2 丝芙兰 SEPHORA 在中国

2005 年 4 月 28 日，SEPHORA 在上海的淮海中路开设了首家中国专卖商店，并且以飞快的速度与远大的雄心向中国各大城市全面扩展。直至今日，SEPHORA 已陆续在中国上海、北京、天津、沈阳、深圳、广州、杭州、宁波、苏州、无锡等 10 个城市开设了 30 家门店。

SEPHORA 开放和设计精致的店铺，使顾客可以自由地发掘尝试超过 60 个一线美容品牌，其中有传统经典的世界知名品牌，也有专业的潜力品牌，还有 SEPHORA 的自有品牌。产品种类相当齐全，包括：护肤保养、各类彩妆、最多最全的香水产品，以及洗浴、配件等产品。正规的引进渠道，专业的物流配送，开放式的货架，和专柜同步发行的新品，使顾客在 SEPHORA 可自由地选择和试用最新鲜，最齐全的美容产品。除此之外，SEPHORA 还为您提供免费的美容彩妆服务，专业的美容顾问，提供有针对性的美容指导建议。

SEPHORA 还积极致力于回馈消费者，通过早已成为时尚生活象征的会员卡，不断给消费者带来丰富的免费美容服务和全球最新美容时尚信息，为数以百万计的中国顾客带来和巴黎、米兰、纽约同步的美丽体验。

1.3 丝芙兰 SEPHORA 历史

1969

企业家多米尼克曼多诺有了一个关于美容零售店的全新构想：一家开放式概念的商店，顾客们能在这里自由地漫游、探索和体验美丽之旅。第一家 SEPHORA 专卖店在法国里摩日开张；

1991-1995

曼多诺将 SEPHORA 的理念拓展到了 40 家连锁店；

1996

SEPHORA 最大的旗舰店在 Champs Elysées 香榭丽舍开张；

1997

SEPHORA 成为全球第一奢侈品牌路威酩轩集团的成员。迄今为止 SEPHORA 在欧洲拥有 50 家连锁店；

1998

SEPHORA 在西班牙、意大利以及葡萄牙开设专卖店，同年美国首家专卖店在纽约的苏荷（SOHO）地区开业；

1999

SEPHORA 在波兰开设专卖店；

2000

英国和希腊也拥有了他们各自的首家专卖店；

2002

SEPHORA 在捷克开设首家专卖店；

2003

SEPHORA 在俄罗斯开设专卖店；

2004

SEPHORA 在加拿大多伦多开设专卖店；

2005

SEPHORA 在中国的首家专卖店上海开张；

1.4 丝芙兰 SEPHORA 文化

Deliver your best

拿出最好的表现——每一位 SEPHORA 员工都在不懈努力，追求卓越。我们力求以最好的品牌形象面对广大客户。

Pay attention to the details

工作中注重细节——Retail is detail, 注重细节是零售行业的灵魂。

Be passionate about what you do

热爱所做的事情——无论对工作，还是对生活，积极而充满激情是所有 SEPHORA 员工所具备的共同特点。

Communicate your ideas & take initiative

表达自己的想法——SEPHORA 为员工提供了一个能够自由交流的工作环境，并通过不断激发大家发挥创造力，来实现企业与个人的共同飞跃。

Be honest & respect for all

诚实并尊重他人——我们相信这是每一个 SEPHORA 员工所尊崇的为人之道。

Have fun!

开心快乐每一天——我们真诚的期望所有 SEPHORA 的员工，能够从工作中寻找到乐趣与激情！

如果你想了解更多丝芙兰的概况，你可以访问丝芙兰官方网站：<http://www.sephora.cn/>

第二章 丝芙兰笔试资料

2.1 刚做完网测，攒人品~~

本文原发于应届生 BBS，发布时间：2015 年 10 月 17 日

地址：<http://bbs.yingjiesheng.com/thread-1989190-1-1.html>

网申完了立马就收到网测，速度也是有点快的哦~
前面全是性格测试什么的 跟前两年有原题
最后十道数理逻辑截了个图，分享一下

40. 某人手中有若干个球：除了两个球不是红的，其余都是红的；除了两个球不是绿的，其余都是绿的；除了两个球不是黄的，其余都是黄的。从上面的条件中可以得知：他手中有几个球？

- A. 3
- B. 4
- C. 5
- D. 6
- E. 9

[3. PNG](#) (38.42 KB, 下载次数: 3)

37. 父亲与儿子带着狗外出散步，儿子带着狗先出门，十秒钟后父亲才出门。就在父亲出门的一瞬间，狗回头跑向父亲，跑到父亲的跟前，紧接着又回头跑向儿子，到了儿子的跟前又返回头跑向父亲……这样，来回跑着，一直到父亲追上儿子为止。已知：狗跑的速度是每秒5米；父亲走的速度是每秒2米；儿子散步的速度是每秒1米。请问：从父亲出门到追上儿子的这段时间内，狗一共连续跑了几米？

- A. 49
- B. 50
- C. 51
- D. 52
- E. 53

38. 一建筑物上的报时大钟，到几点就响几下（最多一次响12下），每两下之间相隔3秒。因此，若是12点打点的时间自然就长。那么，从打点开始，到底用几秒时间你能知道是12点？为了知道已经是6点了，又要用几秒？

- A. 33, 18
- B. 36, 18
- C. 36, 15
- D. 33, 15
- E. 39, 21

39. 假设现在距中午12点还差x分钟，而1个半小时以前的时间正好是早8点过2x（表示2倍x）分钟，请问x=？

- A. 30
- B. 35
- C. 42
- D. 50
- E. 56

[2. PNG](#) (38.3 KB, 下载次数: 1)

34. 某工厂有一大型蓄水池供全厂生产生活用水，已知每天晚9点至早9点蓄水，蓄水速度为12吨/小时；生产用水为每天早8点至下午4点，用量为9吨/小时；生活用水为早6点至晚9点，用量为4吨/小时。问蓄水池中水位最高的时间是？
- A. 早6点
 - B. 早8点
 - C. 早9点
 - D. 中午12点
 - E. 下午4点
35. 史密斯和琼斯去看赛马，史密斯在头两轮比赛中共输了68元，他在第二轮比赛中输掉的钱比在第一轮中输掉的钱要多6元，但是比琼斯少输4元。问琼斯在第二轮比赛中输了多少钱？
- A. 32元
 - B. 36元
 - C. 37元
 - D. 38元
 - E. 41元
36. 某种细菌，最初一分钟由一个分裂成两个。再过一分钟，已经分裂开的两个又各分裂成两个，合计为四个。如此繁衍分裂，一个细菌一小时分裂成满满的一瓶子。同种细菌，如最初是由两个起始分裂，要达到同样满满的一瓶子，则需要多长时间？
- A. 29分钟
 - B. 30分钟
 - C. 58分钟
 - D. 59分钟
 - E. 15分钟

[1. PNG](#) (34.72 KB, 下载次数: 1)

31. 一间房间里点燃着十支蜡烛，风较大，吹灭了三支蜡烛；过了不久，又吹灭了一支。于是屋主把窗子关了起来。请问最后可能还剩下多少蜡烛？
- A. 7支
 - B. 5支
 - C. 3支
 - D. 1支
 - E. 0支
32. 老王去年种了一块菜地，今年他又新开发出了一块比去年大的正方形菜地，这块新地的卷心菜的产量比去年多211棵。请问他今年总共从这两块菜地上收获多少棵卷心菜？（假设面积相等的菜地去年和今年的产量一样）。
- A. 7934
 - B. 8216
 - C. 9874
 - D. 11235
 - E. 13186
33. 环形跑道上的三辆赛车，在10分钟内分别能跑2圈、3圈、4圈。三辆赛车并排在起点线上同时开出后，至少经过多少分钟这三辆赛车才会又并排在起点线上？
- A. 5
 - B. 10
 - C. 12
 - D. 24
 - E. 30

[4. PNG](#) (11.18 KB, 下载次数: 1)

40. 某人手中有若干个球：除了两个球不是红的，其余都是红的；除了两个球不是绿的，其余都是绿的；除了两个球不是黄的，其余都是黄的。从上面的条件中可以得知：他手中有几个球？
- A. 3
 - B. 4
 - C. 5
 - D. 6
 - E. 9

[3. PNG](#) (38.42 KB, 下载次数: 1)

37. 父亲与儿子带着狗外出散步，儿子带着狗先出门，十秒钟后父亲才出门。就在父亲出门的一瞬间，狗回头跑向父亲，跑到父亲的跟前，紧接着又回头跑向儿子，到了儿子的跟前又返回头跑向父亲……这样，来回跑着，一直到父亲追上儿子为止。已知：狗跑的速度是每秒5米；父亲走的速度是每秒2米；儿子散步的速度是每秒1米。请问：从父亲出门到追上儿子的这段时间内，狗一共连续跑了几米？

- A. 49
- B. 50
- C. 51
- D. 52
- E. 53

38. 一建筑物上的报时大钟，到几点就响几下（最多一次响12下），每两下之间相隔3秒。因此，若是12点打点的时间自然就长。那么，从打点开始，到底用几秒时间你才能知道是12点？为了知道已经是6点了，又要用几秒？

- A. 33, 18
- B. 36, 18
- C. 36, 15
- D. 33, 15
- E. 39, 21

39. 假设现在距中午12点还差x分钟，而1个半小时以前的时间正好是早8点过2x（表示2倍x）分钟，请问x=？

- A. 30
- B. 35
- C. 42
- D. 50
- E. 56

[2. PNG](#) (38.3 KB, 下载次数: 1)

34. 某工厂有一大型蓄水池供全厂生产生活用水，已知每天晚9点至早9点蓄水，蓄水速度为12吨/小时；生产用水为每天早8点至下午4点，用量为9吨/小时；生活用水为早6点至晚9点，用量为4吨/小时。问蓄水池中水位最高的时间是？

- A. 早6点
- B. 早8点
- C. 早9点
- D. 中午12点
- E. 下午4点

35. 史密斯和琼斯去看赛马，史密斯在头两轮比赛中共输了68元，他在第二轮比赛中输掉的钱比在第一轮中输掉的钱要多6元，但是比琼斯少输4元。问琼斯在第二轮比赛中输了多少钱？

- A. 32元
- B. 36元
- C. 37元
- D. 38元
- E. 41元

36. 某种细菌，最初一分钟由一个分裂成两个。再过一分钟，已经分裂开的两个又各分裂成两个，合计为四个。如此繁衍分裂，一个细菌一小时分裂成满满的一瓶子。同种细菌，如最初是由两个起始分裂，要达到同样满满的一瓶子，则需要多长时间？

- A. 29分钟
- B. 30分钟
- C. 58分钟
- D. 59分钟
- E. 15分钟

[1. PNG](#) (34.72 KB, 下载次数: 2)

31. 一间房间里点燃着十支蜡烛，风较大，吹灭了三支蜡烛；过了不久，又吹灭了一支。于是屋主把窗子关了起来。请问最后可能还剩下多少蜡烛？
- A. 7支
 - B. 5支
 - C. 3支
 - D. 1支
 - E. 0支
32. 老王去年种了一块菜地，今年他又新开发出了一块比去年大的正方形菜地，这块新地的卷心菜的产量比去年多211棵。请问他今年总共可从这两块菜地上收获多少棵卷心菜？（假设面积相等的菜地去年和今年的产量一样）。
- A. 7934
 - B. 8216
 - C. 9874
 - D. 11235
 - E. 13186
33. 环形跑道上的三辆赛车，在10分钟内分别能跑2圈、3圈、4圈。三辆赛车并排在起点线上同时开出后，至少经过多少分钟这三辆赛车才会又并排在起点线上？
- A. 5
 - B. 10
 - C. 12
 - D. 24
 - E. 30

2.1 丝芙兰 2014 营运培训生 在线测试题 分享

本文原发于应届生 BBS，发布时间：2013 年 10 月 31 日

地址：<http://bbs.yingjiesheng.com/thread-1755292-1-1.html>

附件是自己刚做过的在线测试题，跟大家分享~

[normstar04.pdf](#)

[normstar03.pdf](#)

[normstar02.pdf](#)

[normstar01.pdf](#)

2.2 2013.10.30 丝芙兰 网上测评

本文原发于应届生 BBS，发布时间：2013 年 10 月 30 日

地址：<http://bbs.yingjiesheng.com/thread-1754053-1-1.html>

分好多部分，有看图片判断表情，有性格和行为测试，还有少部分逻辑计算题，非常之复杂的说。。每个部分单独计时，页面上有提示

用的一个叫诺姆四达的测评网站，高上洋！

第三章 丝芙兰面试资料

3.1 丝芙兰面试记

本文原发于应届生 BBS，发布时间：2017 年 7 月 13 日

地址：<http://bbs.yingjiesheng.com/thread-2108324-1-1.html>

先模拟向顾客推销产品，再 10 分钟化妆实战：化完妆，评委问我的妆是自己化的吗；走出门口，一个评委有追出来问我的唇彩是什么牌子——我觉得有戏

早上 10 点左右等等结果还不出来，就自己 CALL 过去，那边说还没结果等我准备上课，刚进电梯，就电话通知，进了。。很高兴啊

下午 2:00 整去天一广场的丝芙兰店里面试：有 13 个女生和 1 个男生我挺害怕，因为好多都是很 FASHION 很厉害的角色

店长给我们评判的。第一轮：

- 1) 先分成 3 人小组，10 分钟互相了解
- 2) 每人一分钟，介绍一个小组的成员（而不是自我介绍~~~）
- 3) 店长公布去留

结果留下 4 个——我是第一个被报到名字的，太紧张激动了

第二轮：店长和每人交谈 5 分钟

我讲完后，Chris（店长名字）直接说，“恭喜你通过我们的面试！”成就感太强了

最后留下 3 个人：我是其中之一，o(∩_∩)o...

貌似社团的学姐对我超感兴趣，想让我加她们的社+++++++

今天是第一次工作实践，，，高兴，有压力

3.2 管培生 - 一面经验

本文原发于应届生 BBS，发布时间：2017 年 7 月 13 日

地址：<http://bbs.yingjiesheng.com/thread-2108321-1-1.html>

一面 群面 排序 题 10min 不要每个人都说不共九个人没时间的，跳出来组织

先自我介绍 姓名学校了解的丝芙兰是什么样的 住在哪里（方便二面）

群面小组讨论

最后可以跟 hr 提问问题

二面 hr 说安排两天在门店实习，还是有点坑的。总的来说 hr 很亲切 会中英结合说话 我也是有点醉拉 不过这次小组讨论表现不好，光抢这说了

3.3 化妆品导购 - 面筋分享~

本文原发于应届生 BBS，发布时间：2017 年 7 月 13 日

地址：<http://bbs.yingjiesheng.com/thread-2108320-1-1.html>

店长面试的，提问一些简单的问题，比如 多大了，什么学历，做过什么工作之类 问你对化妆品了解吗 你希望的薪资啦

如果你在给 顾客服务的时候顾客对你的服务不满意 而且态度不好 这时你是和她理论 还是怎么样解决

3.4 营运管理培训生的面试经历

本文原发于应届生 BBS，发布时间：2017 年 7 月 13 日

地址：<http://bbs.yingjiesheng.com/thread-2108317-1-1.html>

一面是小组面试，六个人一组先做两分钟的自我介绍，然后 hr 根据简历和自我介绍做一些提问。然后是无领导小组讨论，时间比较短，问题也没有很难，是关于突发状况的应对方法的，之前没有参加过群面，表现不是很好，所以没有通过。但是丝芙兰的办公环境真的很吸引人。没准备好有点儿遗憾。

小组讨论的问题大概是有位顾客买了店里的化妆品，在使用过后有过敏症状，来店里要求退货，但是这位顾客的过敏已经差不多好了，如果你是当班负责人，你会如何处理这个问题。

3.5 销售 ba - 面经分享

本文原发于应届生 BBS，发布时间：2017 年 7 月 13 日

地址：<http://bbs.yingjiesheng.com/thread-2108314-1-1.html>

先是楼面经理给我简单的面试，问我是来面试全职还是兼职，为什么要来丝芙兰。然后告知我一些在丝芙兰需要工作的事项和难点，问我觉得自己适合吗是否能坚持下去。接着让我填写了一份简历，之后经理出来给我面试，问了我好多问题，例如你是怎么知道丝芙兰的？你为什么要到丝芙兰面试而不选择专柜？你是哪里毕业的？你家住在哪里？你对彩妆品有哪些了解？丝芙兰为什么要招你，你的优势在哪里？之前是否有从事这方面的经历？等

等。。。。

你是怎么知道丝芙兰的？你为什么要到丝芙兰面试而不选择专柜？你是哪里毕业的？你家住在哪里？你对彩妆品有哪些了解？丝芙兰为什么要招你，你的优势在哪里？之前是否有从事这方面的经历？丝芙兰的工作很辛苦，你是否坚持的下去？

3.6 MT 新鲜面经热辣出炉~161102 北京~

本文原发于应届生 BBS，发布时间：2016 年 11 月 3 日

地址：<http://bbs.yingjiesheng.com/thread-2066480-1-1.html>

第一次发帖，攒人品吼吼~

lz 是那个昨天下午面试中午还在刷 bbs 的~

下午去面试结果.....好像是之前面试的几组时间太长，于是两组二十八名小伙伴一起面了。HR 让大家自我介绍，这个环节进行了一个半小时-_-#所以说运气有时候也很重要啊，因为这么多自我介绍，越到后面肯定 HR 审美疲劳+心理疲劳+生理疲倦，不过感觉 HR 的专业素质还是棒棒哒，赞一个！以及二十八个人各种认亲啊~有舍友有校友有不同学校同样专业的~氛围还是挺融洽的，也没有感觉很紧张。这里想说的感受就是有的人自我介绍会不自觉地“呃 / 嗯 / 啊”，真的要尽量避免！还有面试官问问题的时候要注意回答到点子上，不要绕来绕去的，不然可能会被认为是逃避问题吧~

长达一个半小时（.....）的自我介绍环节结束后是重头戏，小组讨论。我们一共被分成了五个组，有六个人一组也有五个人一组的，限时五分钟，之后推一个人出来做陈述。不过有点意外的是，五个组就有四道题，只有两个组拿到了同样的问题，是说顾客拿着说在丝芙兰买的产品，说使用之后过敏了，要求退货，怎么处理。其他几个组的问题分别有给客户推荐对方想买的产品还是你想卖的产品（好像是这样的吧），你是店长面对一些情况要怎么排序处理，如何提升营业额和转换率。有个花絮是二十八个人里有两个男生，都分别代表自己所在的组进行了陈述~

最后就是 Q&A 环节，HR 回答了大家的问题，具体待遇什么的肯定没说，只是说了一下晋升通道，以及全国大概会招 60 多个 MT 吧，北京地区就有 20 个左右的名额~但也说了名额不是限定的，只要能力足够还是可以多招一些人~这样的~

以上~

3.7 丝芙兰上海群面

本文原发于应届生 BBS，发布时间：2015 年 11 月 25 日

地址：<http://bbs.yingjiesheng.com/thread-2012540-1-1.html>

看到丝芙兰帖子好冷清，来说下今天上海下午面的情况。群面，每人两分钟自我介绍，然后有 15 分钟可以向地区经理提问相关问题，最后约 15 分钟是一个店铺遇到几个问题需处理的排序讨论。

如果过了二轮会有两天店铺站岗，最后就是总监面。

3.8 丝芙兰全中文群面面经

本文原发于应届生 BBS，发布时间：2015 年 11 月 18 日

地址：<http://bbs.yingjiesheng.com/thread-2007856-1-1.html>



楼主第一次发帖，吼吼。掌声鼓励下

切入正题。

楼主经过了网申、在线测试，收到面试短信邮件一系列，昨天完成了丝芙兰全面。

怎么说呢，丝芙兰 HR 估计是分批通知面试时间段，我们下午一点钟来的时候就看到已经有小伙伴坐等就绪了。

刚去的时候我猜是 HR 吧，就让我们填了一张比简历简单太多的信息表，收走了我们带的简历和照片，我们就开始等候就绪了。

我们组 8 人，被分成 2 组，所以一组 4 人（PS：说群面真是够牵强的，人也太少啦！不过后面充分证明，人少



就是好啊!!!

面试我们的是某位店长，长得真是美美的，让我们 8 个人首先开始 2 分钟自我介绍，楼主当时听到 3 个都是海龟经历的真是跪了，有些同学在两分钟之内还详细说了自己简历上写的够清楚的内容，反正听起来太官腔，有种在背诵的感觉，倒是有一位同学说的很轻松，给人很舒服的感觉。楼主简单说了自己学校专业后，提及了自己的爱好特长（楼主跳拉丁的，这种爱好说出来还是比较加分的吧~我猜的哈），然后介绍了朋友眼中的我是什么性格啊之类的（比如楼主有说“我的朋友说我是典型的狮子座，热情、大方、积极向上之类的）以及没在简历上写的一些经历（当然，时间限制，一两句话必须说完），最后楼主想到刚刚过去的双十一，说了楼主双十一在丝芙兰败了很多东东，因为折扣太诱人啦~~这个时候店长就笑了，问我是在哪个分店败的~哈哈，我猜 HR 既然主动问起了，而且本是销售业，对这些敏感的话题自然很感兴趣所以才会追问你的哈！

PS：楼主个人觉得，HR 听太多了中规中矩的自我介绍，可能也是有听觉疲劳的，如果有听到让人耳目一新的



是不是就更~~了呢？大家可以换位思考下

然后给了我们两组分别不同的题目，各自讨论。

我们组运气比较好啦，常规题，安排事情紧要顺序的那种，说实话，大家真的就是讨论的时候才熟络起来，楼主也很感谢咱们组的成员，很有团队意识感，楼主和另外一个女生把握了整体重要顺序的大方向，期间讯问其他成员的看法和意见，再补充说明自己的理由原因。中间也有小组成员有不同的意见，然后楼主仔细倾听，拿笔勾画勾画，和其余意见一致的商讨哪种更合理，最后在时间结束以前得出一致结论。（由于人数少，没有说谁来计时之类的，但是楼主有看手表的动作噢！也算是一种掌控大局的做法哈）。最后店长说我们推选成员汇报，没想到小组成员都推选楼主，其实楼主是很紧张的，这个发言汇报是要逻辑性和口才的，这里又要夸一下我的队员了，由于我们提前讨论完，组员还要我试着汇报一次~~这么和谐的组员真第一次碰到！关于汇报，楼主自认为还是不错的，有个小细节就是，因为我们是分为两个组的，对方组并不知道我们的面试题，于是楼主也给对方同学交代了背景~~吼吼。

然后我们就结束这次群面啦，一周后出结果。楼主在事后还主动加了其他组员到微信群里，这个真的很重要，能够及时跟进知晓同伴们的消息是很重要哒！也可以在事后吸取学习别人的优势发现自己的不足哈~~~



趁热打铁，就说这么多哒，攒人品，求好运啦~~~

3.9 2015 OMT 校招 上海群面面经

本文原发于应届生 BBS，发布时间：2014 年 11 月 7 日

地址：<http://bbs.yingjiesheng.com/thread-1905751-1-1.html>

本来想事无巨细全部描述的，因为过程真的非常跌宕起伏，不过因为牵涉到一些问题，比如怕同面试的同学或者 HR 认出我来……所以就不提具体情况了。首先，楼主男，上海人，上海二本学校，在校成绩非常普通，好在楼主有零售行业的经验，并且网测应该比较顺利，所以就能进群面了吧。既然楼主我这种都能进，所以那些学校并不好并不出名的同学根本不要怂，尝试一下呗，用人单位还是更注重能力的。

网测就是逻辑测试题和性格测试，Be yourself，如果你这里骗自己，就算进了公司，如果真的性格不合适，你自个儿也会过得很难受。逻辑测试题不难，时间也不算紧张。

面试基本上都是女生，都是穿正装，化过妆的，其实化淡妆是面试通知上要求的。后来 HR 说，正装的话，不穿也是可以的，因为丝芙兰还是比较 OPEN 的，不过总得相对穿得得体一点。

面试环境，面试官的态度都是挺不错的，没有网传的那么吓人……不过店里的欺新人情况，我还不清楚，还没去过，不过我过几天就要过去进行实习考察了……希望别太糟。

自我介绍时间要求不算很严格，反正我这次大家肯定每人都说了超过一分钟的，楼主说得还是比较简单的，挑重点的说，比如你有零售经验的最好要强调，因为这个岗位刚进去肯定是要从店员做起的，所以有零售经验很加分。另外就是你要强调出为什么丝芙兰要选你。你为啥选丝芙兰不重要，不过面试官有时会问，你自己看情况回答。另外，本地的同学肯定有优势，没办法，不是啥歧视不歧视，本地学生对用人单位来说会省下很多麻烦。对了，别老说什么，我的专业和丝芙兰没啥关系……我不知道为啥很多同学会无意提这个，没关系你也该硬说有关系才对呀。

群面算是高潮吧，题目的话，就是那个店内事物排序的题，别的帖子中都有。

现在给大家讲一下充满血泪的经验！请大家一定要注意！千千万万！不要！随随便便抢 Leader 位！因为很重要所以说两遍！千千万万不要随随便便抢 Leader 位！没那金钢钻！别揽瓷器活！我们那时有个姑娘抢 Leader 位！但是在座的都是一本院校甚至名校出身的大学生！哪个不是心高气傲的？你没个压倒性优势谁服你啊？就连楼主我这

种二本狗，见你比我强不了多少我也不会服你啊！

然后那个抢 Leader 的同学几乎被架空了，什么节奏也没带起，甚至作用都没起到……可以说是搞砸了。

另外，如果你是做计时的同学，最好再找一个，因为我们发生了计时员说时间到，面试官说时间没到的状况。因为大家都没注意时间，也不知道是谁搞错了。如果真的是面试官搞错了，他可能会认为你连计时这种小小的事情都会做错，即便你没记错……

对了，我这边的话是十分钟限时，十个人，时间非常紧，别一个人在那边长篇大论，除非你观点非常独到，而且即便你观点独到，你要做的是带节奏，不是一个人在那说，你节奏带着带着，说不定就成为真 Leader 了。

如果你发现，没有人提出独到观点，并且也不会有什么突破，也就是说大家在这一环节打成平手，表现都很平庸的话，请抢总结位。其实一般抢位置，抢角色，很少会有人反抢的，所以基本上你先说你要做，基本就是你的了。抢总结位的好处是，你比别人多出一段没有时间限制的表现时间，而且不同于抢 Leader，抢 Leader 人家不服会在随后的所有时间中针对你（如果你没有当好 Leader 的话）。但如果抢总结位，最多别人就是提出点不同意见而已，你自己看着办进行反驳，但别说死，并且要看别人的反对意见有没有道理，如果有道理就可以同意，除非他的反对意见会全盘推翻你的观点。

另外，总结的同学总结完之后，面试官会问大家有没有补充。没有抢到总结位的同学，以及没有太多表现的同学，这是你最后的表现机会，非常宝贵，因为这其实也是一个时间比较充裕的单独表现机会。

群面最好的情况是你提出了非常独到且合理的观点或者有创意的观点。但是，如果你没提到，而别人提到很特别的观点的时候，请仔细审视他的观点是否合理，如果合理，一定要说你支持他，并提出你自己的其他一些进一步的想法。因为在别人提到的时候，你们的差距已经被拉开了，对此，你要做的是补救，如果合理，承认他，缩短你们的距离，如果你觉得不合理，反驳他，但前提是，他的见解的确有漏洞，并且你的反驳理由也要足够独到，足够吸引人。打一个比方，A 提出一个很有创意的方法，但你觉得有明显漏洞，你要反驳，指出他的漏洞，并且提出同样很有创意或者更合理的另一套方案。再打一个比方，A 提出一个很有创意的方法，但你反驳他的理由是，我们应该遵守规则，或者说，这个计划风险太大。这样就不行，这种题目，可行性其实是其次，因为你不用真的去执行。你要展现的是你的思维，如果你以这种理由反驳，只能表现出人家想法多，而你想法少且墨守成规。

总而言之，对待别人的见解，想清楚，到底该不该赞成或反驳，以什么样的理由去赞成或反驳，我们的目的不是打压别人，而是凸显自己。

总之，群面的时候，大家既有合作，也有竞争。你要分析清楚情况，潜在地控制节奏，发现自己带起了节奏，就顺着进一步巩固强化，让大家跟着你的思路走，如果你没带起节奏，你可以潜在地放慢节奏，寻找机会，甚至如果你觉得自己自我介绍环节更出色的时候，让场面尽量战成平手，不过这样做的风险是，全员没有特色最后全员淘汰，或者面试官最后选择了他们认为在自我介绍环节更出色的同学。

那么，希望这篇面经可以给今后面试的同学提供一点帮助，攒不攒 RP 无所谓，楼主我就是过了群面以后得瑟一下败人品的，嘿嘿。

3.10 上海 OMT 群面面筋~~11.5 找工作挂太惨上来攒人品求顶

本文原发于应届生 BBS，发布时间：2014 年 11 月 9 日

地址：<http://bbs.yingjiesheng.com/thread-1906691-1-1.html>

最近找工作挂的简直不能更惨，上来发个面经造福后代~~顺便攒人品~已收到下周末去店铺实习的通知，希望同晋级的小伙伴一起 I 加油~~~

楼主上海 211 商科小本一枚，对化妆品行业有种变态的好感和憧憬，从大三到现在的实习都是在 500 强的化妆品公司，比一般的小伙伴经验略丰富一丢丢

下午从浦东赶完一场面试又跑到南京西路，很惊险地没迟到。进门之前还接了可口可乐的电话二面，我说我现在在外面有事麻烦等下再打过来，HR 人很好地说 OK。

前厅布置很好看，HR 人很好很和蔼很喜欢开玩笑，整个流程也不像传说中的负面评论，总之就是给人特别舒服的一场面试。

先是 ice break 一样的自我介绍，在这里给大家一点小 tips，严格控制时间不要长篇大论，化妆品行业有很充分的了解，一定要点到为止不要炫耀，告诉 HR 你为什么会选择丝芙兰再告诉他你的一些相关特质（一定是要与工作有关的！！最好不要说你喜欢看美剧之类的。。。）；如果你了解不多，也一定点到为止，不要直白地告诉 HR 你不懂。毕竟 HR 不会因为你说“我喜欢逛街喜欢 shopping”就考虑录用你。我觉得这个环节还是看性格吧，楼主是那种比较会带动气氛的人，看到局面比较冷淡的时候我会很本能地开开玩笑，场面很融洽的同时 HR 也会记住你。同时在这部分可以加上对其他面试者的祝福，希望大家都可以充分发挥表现满分之类的。

群面是 8 分钟的情景问题解决，我们组是那个很经典的客人过敏要求退款的题目。大家都比较熟悉就不赘述了。只挑干货讲。

1. 首先群面是非常需要默契的，如何跟陌生人达成默契 I 关键就是群面开始前的互相了解。我们这组可能是都来得比较早所以聊了一会，气氛非常融洽，进去之前特意互相达成共识，大家都不要吵不要抢话，因为整个讨论过程是有人监督的，何况还有楼主这么一个活宝。

2. 关于跳 leader 的问题，楼主在多年大大小小的群面过程中 90% 以上都是 leader，很少出现像一些别的帖子所说出差错这种情况。所以我觉得，既然大家觉得自己有能力跳 Leader 就不要犹豫，特别是在已经对所有群面选手有了一个大概的了解的情况下，不要浪费这个机会。而当 leader 并不意味着你就是剥夺了其他人的机会，一个优秀的群面应该是 leader 推动团队去赢得胜利的情况。

3. 关于计时问题，首先我觉得这是每个人的责任，而不是一个固定的角色。楼主在群面的时候，不管有没有人计时，我都会习惯性地控制时间，尤其当你是 leader 的时候，对时间的把握必须非常紧凑，所以以往群面我都会一边当 leader 一边计时节省一个人的角色去鼓励其他人想策略。总之一切为了团队，不要把自己的得失看太重。

4. 8 分钟的时间实在太短，所以 leader 很重要的一个职责就是，逻辑一定要清晰。因为 I 时间来不及所以大家会抢话，这个时候必须站出来礼貌地克制大家的情绪。告诉大家我们现在，先做哪里，后做哪里，让所有人跟着你的思路走。必要的时候适当的强势是很有用的，尤其是你的队友开始争执的时候，你必须是那个态度明确控制场面的人，而非加入争执的人。另外我特别讨厌关键时刻让所有人投票的人，这种行为在群面里直接就是个死，浪费时间不说，直接就破坏了团队的凝聚力。

5. 还有一个非常重要的事情，就是队友。时刻记得你带领着一个团队，8 分钟的时间，10 多个人，作为 leader 必须尽量让所有人都有发言的机会，如果两个人同时开始发言，一定要礼貌地支持还没发言的同学提出观点，不管是对是错，这个全是一个责任心的问题。还是那句话，团队比较重要，个人的结果到底重不重要，你在做，HR 都看在眼里。

楼主以身作则地完成了上面所有 leader 应该做的事情，逻辑，控制，时间，分工，关注队友。到 8 分钟结束的时候，HR 那边说时间到，楼主这边刚好带大家最后理清楚所有的逻辑，并且询问所有人是否还有什么遗漏。HR 说你们可以开始陈述了，楼主这边问好了我们现在谁来陈述，所有人一起指着楼主，当时心里是非常感激的。其实

我觉得，刚刚八分钟我已经发挥得很好了，希望可以把这个机会留给还没怎么表现得同学，但是当你的队友真的非常信任你的时候，这就是对 leader 的最大肯定。不用争抢不用自告奋勇，所有人都相信你。抹泪感谢我的队友们。

关于陈述部分，一般情况下 HR 会给你限时，当你发现 HR 没有限时的的时候可以礼貌提问，这并不是多此一举，这纯粹是怕等会嘴里跑起火车来被 HR 无情打断浪费全组的成果。另外，很多人陈述的时候，会刻意强调“这里巴拉巴拉是我提出的想法巴拉巴拉--”个人觉得完全没必要，还是那句话，这 1 分钟陈述时全组的功劳，你要是没时间告诉 HR 每条观点是谁想出来的，你就最好不要给自己特殊待遇。关于语调问题，强烈建议大家不要情绪激动慷慨激昂，让每个人都听到就好了。尤其是个是 retailing 的职位，在最后关键时刻让 HR 知道你的情绪表达有点怪异真是不值得。

然后是补充的环节，这个时候楼主作为 leader 的责任已经结束，在不抢答的情况下让 HR 看到你的创意和能力。时间充裕所以还请保持心态平和。

最后的提问环节蛮有趣，HR 很平易近人地聊天，时不时开开玩笑。DM 还给我们讲了他从 OMT 到现在的经历，很受用。

在丝芙兰的群面真的求职季以来给人感觉最舒服的群面，友好的队友亲切的面试官，学到很多东西。当时出来其实心里没报很大期望，只觉得自己尽力了就好。周五在收到欧家的拒信悲痛欲绝的时候发现丝芙兰来了实习通知顿感心里安慰人生还没那么黑暗。。。。。

今年形势不好，比去年更不好，希望所有的人都能拿到满意的 offer。楼主是个典型的快消脑残粉，尤其是化妆品，即使让楼主毕业去做实习生，只要是我喜欢的行业和职位，我也愿意，真希望可以拿到喜欢的 offer。不过这一周以来快消基本大大小小都挂的差不多了，希望店铺实习可以通过吧。也祝所有的同学可以梦想成真!!!! 工作可以不好找，但是一定要向着自己喜欢的目标努力，不要向现实妥协!!!!!!

3.11 热乎乎的 SH 面巾

本文原发于应届生 BBS，发布时间：2014 年 12 月 4 日

地址：<http://bbs.yingjiesheng.com/thread-1926616-1-1.html>

昨天刚刚参加的一面，为了明天的面试来攒人品 LZ 本来是下午 3:20 的面试，但是因为有别的面面试时间冲了跟 HR 协商了下说只要 4:40 之前到就可以了，所以想霸面的，时间冲突的小伙伴大胆的上。

进去的话先是自我介绍，问题包括学校、年纪、籍贯、为什么加入丝芙兰，也会根据你的回答提问但不是每个人都会，感觉面我们这批的 HR 喜欢简洁明了的，理由之后会提到啦~

这里插播一段 LZ 一紧张就会无意识的转笔，然后被 HR 说请你不要转笔，然后从这里开始 LZ 就默默的放弃这次面试了。

回归正题，之后就是小组讨论，我们一共 12 人分为两组，题目是关于如何激励员工的，两分钟读题，一句话阐述自己的观点，十分钟小组讨论找出代表做 Pre，

在这边插播两句：1.记得要带笔，Sephora 不提供笔的，我们组有一个妹子就到处在借笔，个人感觉被 HR 看到不好

2. LZ 注意到题目纸下方有注意事项说：请按顺序给工作排序，不知道是不是 HR 改题目没改下面的，由此可见是不是有另一组题目是给几个工作任务排序的呢

3.有几个 MM 在表达自己观点的时候说的太久都被 HR 打断了，要求一点两点说清楚

就行，也是从这里感觉到 HR 喜欢简洁明了，思路清晰的人

在小组讨论的 case 里有一个“客户转换率”，我们小组没有人清楚，讨论的时候大致猜测了下，是下单客户在靠柜客户中的比率，之后百度了下确是如此。

在小组讨论中，LZ 做了 timer,7 分钟讨论，3 分钟总结思路。讨论的气氛还是蛮好的，大家一起规划了大致思路方向再完善细节，最后三分钟 LZ 提醒大家要找出代表，让代表顺下思路，我们看有没有意见补充，小伙伴们推选 LZ 做 pre,但是 LZ 一是由于前面已经默默的放弃了，二是一直不喜欢做 pre,就推选了另一个感觉思路蛮清晰的 MM 做 pre，为明天的面试攒个 RP

小组讨论之后就是 HR 提问对于 Sephora 的工作可能没有大家想象的那样光鲜靓丽，是很辛苦的怎么考虑，不是一个个回答哟，想到就可以说，LZ 算了下差不多有 9 个 MM 发表了自己的意见，

最后的话就是问了下周可实习的时间和期望薪资以及面过哪些，LZ 这一批大致都是目前 5000,3 年后 10000 这样子，结果被 HR 说期望太高，各位 MM 做个参考吧

3.12 丝芙兰管培生 重庆一面

地址：<http://bbs.yingjiesheng.com/thread-1632695-1-1.html>

以前都不知道丝芙兰这个品牌，后来听了学校的宣讲会才知道，宣讲会现场是不接受简历的，之前已经网申过了，但还是去听了听，后来的面试官是宣讲会几个人里面的两个。先是网申，再是网测，以短信的形式通知，具体内容在邮件里面，大概要一个小时。题目除了行测还有一些性格测试的题，貌似先是性格测试题再是行测，然后又好像回到了行测，本以为经过性格测试用人单位会觉得我不适合做管培生，都没有 leadership，但最后还是收到了面试通知，去了才发现基本好像没筛人，是在我们学校的教室进行的，然后我们一群女生就在那里唧唧哇哇聊个不停，教室外面的负责人都进来说了我们好几下，让我们安静点，我们等她走后还是乱成一锅粥，我是十一点的那批，到教室的时候十点的那批都还没面，所以我们很多女生就在那里闲聊。后来面试官给我们编了号，让我们那批人先去吃饭，吃完饭回来再面。面试是无领导小组，先是一分钟自我介绍，然后就开始讨论，题目是一位顾客说用了丝芙兰的产品过敏，要求退货，但那时她的过敏症状已经没了，丝芙兰的规矩是退货需要有医院证明，这时你会怎么处理。然后我们就开始讨论，讨论结束后面试官还问了某些人一些问题，最后点评了一下我们的讨论，说我们的讨论其实是很失败的，因为我们推选人总结了，后来还是有人提出不同意见，可能这样不符合团队合作的精神吧，然后好像说一星期内通知，我当时面完就觉得自己很可能没戏了，到现在几个星期都过去了，这是之前的面试情况了，希望不要太 out 了

3.13 2013 丝芙兰校园招聘店铺管培一面经验~~~~~

地址：<http://bbs.yingjiesheng.com/thread-1631004-1-1.html>

基本情况：楼主在南大参加的宣讲会，现场投了简历后，晚上回去做了个网申。

一面：

过了 2 天，就收到丝芙兰的短信，说恭喜通过网测，什么地点什么时间参加一面，要带 3 份简历神马的云云。

一面就是群面，只不过大概有 12 个人还是 10 个人的，一起面。2 个 hr，一个是东区 hr，一个是南京水游城丝芙兰的店长（ps 这个店长一直在玩手机，真是让人感觉不太好）。

首先是轮流自我介绍，旁边南师大的 MM 说自己当过车模，在奥美实习过，对时尚领域特别感兴趣神马的，还引用了丝芙兰创始人的某句名言，这时候楼主就觉得自己是打酱油的了，神马都没准备……

自我介绍之后，hr 会念一句话，可以自由发表对这句话的理解。楼主的小组得到的话是：树挪死，人挪活。基本上每个人都发言了吧，争取加分的机会。建议发言要趁早，不然 hr 没心思听，你也说不出什么创意。

经过这些之后是分 2 小组 pk 的环节啦！随机选 2 名队长，然后由队长挑选队员。

组队完成后换了下座位，然后发放题目。一堆丝芙兰店铺的化妆品空盒，盒上有价格。让小组讨论，将这些产品分类，自由组合成 3-4 个小组，推销给客户。

坦白说我们组都是化妆品白目，有 2 个男生根本就是神马都没说。加上讨论也就十分钟的时间吧。我们只得草草结束讨论。

hr 选定一个组先称述，后称述的那个组比较占巧，因为 hr 会点评先称述的那个组。

我们组称述完了，hr 直接就撇了撇嘴说，我不懂你们的分组，然后我组组长站出来介绍了下，也没能说服 hr，她只是撇了撇嘴。

以上便是楼主打酱油式的丝芙兰一面。也提醒大家，不打无准备之仗。

祝：大家都能拿到理想的 offer，楼主也顺便攒攒 RP。

3.14 说说今天中大东校区一面群殴

地址：<http://bbs.yingjiesheng.com/thread-1596846-1-1.html>

积累 rp

首先是今天通知了今天 9 点开始的群面，在中大东校区公教，去到的时候发现男生还蛮多的==不是说是化妆品行业工作的男生都有 XX 倾向？no offense~~~说笑~

到了那里，看到墙上贴的通知是 9 点半开始，签到了发现应该是分了两批，9 点一场，10 点一场，显然有很多人没有来，lz 的同学（男生）也是因为看到应届生上很多负面评价加上他说他是直男，就木有去了。到点了 ms 人还是没有来齐，所以 hr 姐姐们就领我们一起上楼，进去以后，sephora 家的 hr 这次是广州天河店的店长和一位人力资源经理？（不大确定），经理应该是红脸，因为一直都很和蔼，店长 gg 应该是白脸，好严肃。感觉不大正规的是，看到我们人大概 20+，两位就让我们干脆并在一起小组讨论了

过程是 1 分钟自我介绍，2 分钟看 case，20 分钟讨论，1 分钟推举一个人 pre，由于我们人数太多，讨论很乱，有时还在抢话说，这个时候真的需要有合作的精神啊~~~而且时间也要掌握很好。

完了以后 hr 说 3 天以后通知结果，进入的同学要在 gz 的店面做 2 天的无薪实习，由店长打分，写实习报告给 hr 看，然后才会出结果。

话说 hr 姐姐一直在强调我们必须能接受三年的项目，其中一年接受外派。。。今年薪水不明，感觉略坑爹。。。求 rp。。。明天还有个面试~~~

3.15 丝芙兰春招面经(顺求已经入职的人解答一些疑问)

地址：<http://bbs.yingjiesheng.com/thread-904000-1-1.html>

第一次写面经，为之后的一个重要面试攒 RP

今天下午在杭州某家丝芙兰店参加了第一次面试。之前在应届生上看到很多负面评价，让我对这家公司也失去了兴趣，不过因为本人面试经验十分不足，抱着攒面试经验值的心去参加了。

提前了 20 分钟到，装作顾客在店面里晃了一下（为之后的面试做准备），还有 10 分钟的时候出去打了个电话又进

来，找到个穿西服的男性员工跟他说我是来面试的，被告知请稍等。

接下来的情况真是很符合之前在网上得到的负面印象==。邮件里约好是3点半的，结果迟迟不开始，说是之前的面试还没结束，然后3点45左右那边好不容易散场了，又被告知面试官现在走开了请再等一下，最后快4点了才开始，还是我们多次催促的结果

面试就在员工休息室进行，空间很狭小，我们这一组4个人就差不多挤满了。面试刚开始时有好几名员工拿着盒饭挤过我们身边进里面的房间吃饭，中间还有个大叔进来送货（害我问题回答到一半断掉了），面试环境相当恶劣。HR据说是从上海专程过来的，感觉还是比较有水平的人，这也是唯一能让人感觉到丝芙兰是大型企业的地方了。不知道是不是春招的缘故，面试内容很简单，形式是HR提问我们自由回答（不知道算不算抢答题，我们都没有抢的意思= =+），我这个菜鸟竟然还是答得最积极的，大家都是抱着什么心态来面试的啊……问题大概就是1.你们知道今天来面的是什么职位吗？对这个职位了解多少？2.案例：有一个刁蛮的顾客把正品当试用装打开了，你要怎么处理？3.你们有什么想问的？4.就我和另一位MM的简历提问了一下，专业不对口为什么要选丝芙兰。5.你们遇到过什么困难的事，怎样克服的。基本就这些吧，然后中间就管培生的前景和待遇聊了一下。整个面试大概20分钟，不知道前面那组怎么拖了一个多小时的。

个人感受就是感觉对方诚意不够，没有体现出大公司应有的水准。HR的水平倒是挺高，但之前在网上看的那些东西让我不禁怀疑总部这些人精就是来坑我们的。一面结果会在五一假后告知，通过的话是2天店铺实习，之后再二面。

于是还是想问一下已经在职的人，虽然不知道应届生上有没有：

- 1.HR谈到说管培生有特别的津贴，那个津贴好到让你想一直当管培生。请问有没有这回事？具体是什么东西？
- 2.HR提到的另一个管培生的特别待遇就是能经常和高层聚会，进行交流。因为之前看了应届生上的某内幕帖（大家明白的），听到这句话时我瞬间想歪了。有没有人能告诉我内部到底是个什么情况？

一不小心还写了挺多，希望能够对后来者有帮助吧！

谢谢大家看到这里。

这次的面试是我面得最轻松的一次，跟自己的心态有很大关系。如果之前也能这样发挥，也许就不会一再错过自己心水的offer了……希望自己能在一次次的失败中得到成长，迎来属于自己的那份工作。

3.16 丝芙兰暑期实习生面试归来，略有所感…

地址：<http://bbs.yingjiesheng.com/thread-923198-1-1.html>

我是4月网申的丝芙兰暑期实习，5月初做的测评，上个星期接到了面试通知，6月3日到丝芙兰店里参加面试。结束之后只有失望两字能形容。虽然之前孤陋寡闻没听过丝芙兰，但百度之后发现原来是家经营高端化妆品的全球零售连锁，我便对丝芙兰充满期待，毕竟是路易酩轩旗下品牌，应该像大公司一样正规对待像我这样的网申实习生。可面试过程着实让我大失所望，和招大学生兼职没什么区别。

通知两点面试，等到两点半才开始（这期间我们几个来参加面试的都是在店铺的一个角落里等着，没人搭理，情形比较尴尬）。我们十个左右的大三学生挤在10平方米左右的办公室里，由于凳子不够，有的人还被迫站着。可面试我们的还不是HR本人，而是店长。她先极为简略地介绍了一下她自己 and 刚刚去面试MT的HR，还说她认为来面试的都应该差不多了解了暑假实习的内容，在这里就不浪费时间直接开始面试（到最后我才知道原来我们要干的活就是理货、搬东西，和卖东西都不沾边）。于是乎我们几人便逐一作自我介绍，这期间她除了每个人在介绍完之后问一下什么时候可以上班，能上到什么时候以外，就只是埋头看她刚收上来的个人简历（枉费

我之前还搜集不少相关资料了呢…)。作自我介绍时,有个女生提到自己暑期可能会在别的城市,想在那里的丝芙兰店工作,店长便并不愉快地说:“还嫌我们不够忙,我还得顺带给别的店挑人…”(可事实上我们投的简历也没有指明说只在这家店实习啊!本来就是面向全国范围投的简历么)

作完自我介绍后,店长忽然想起来还没有介绍工作待遇,便补充说道:“国家规定招的大学实习生每周只能工作 24 小时,而我们给你们的时薪是 10 元,服装应该是我们给你们准备。但鞋子得自己准备,这个不太方便提供,统一是黑色皮鞋即可。你们还有什么问题现在就问吧。”于是乎几个人便将脑海里若干个为什么借此机会赶紧问一问。问到:丝芙兰能不能专门为我们培训相关知识呢,答案是否定的;丝芙兰可不可以给我们一些特殊折扣呢,答案是依旧是否定的;丝芙兰会不会为我们提供实习证明呢,答案还是否定的(晕,原来我们只是来提供廉价劳动力的)。大学时的实习是要占学分,所以实习证明挺关键的,大家在听到可能连实习证明都没有时,信心骤然减少啊。这时店长又发话了,如果我们不提供实习证明,你们还有谁能来呢?在座的面试者无一人响应,看来都和我一样相当失望了。店长干脆利落的回答完我们的问题后补充说道:“如果没有什么问题的话,就先这样吧。等确定下来后我们会在你们开始工作的前三天和你联系,希望你们能做好准备,直接来上班。”(店长 SAMA,我们还能有什么问题呢。工作前三天才和我们联系,看来你们真的很忙啊)

面试结束后,不管别的人如何想,我确实是不怎么想来了,而旁边的一女生竟说:“一小时是 10 元,一天工作 8 小时,每天就有 80 呢。”(再晕,您刚才是怎么听的)不是我眼高手低,我大二做家教时时薪都有 30 元了,而现在给中学生带家教,时薪可是 50 啊!(罪过罪过,我还是得明白知足常乐…)

P.S.其实在去面试之前在应届生论坛上看到不少关于丝芙兰的负面消息,本来觉得那些都是浮云,可我的亲身经历确实从某个角度证明了这些消息的真实性。看到前人无私地分享自己的面经,我也是不吐不快,一切皆为个人见解,如若仍有有识之士想体验一番,以上所写仅供参考。

3.17 丝芙兰一面详细面经

前几天才申的 SEPHORA, 昨晚去了它的宣讲会~

而今天就在同一个地点面试了~ 算是很高效的吧。

没有收到面试通知的人也可以拿着 51job 的简历过去 让工作人员安排面试, HR 人挺好的。

下午面试回来就开始写面经, 积攒 RPing!!!!

针对大家都关心的 MT 待遇问题, HR 是这样说的:

一开始 MT 所有待遇跟普通员工一样, 只是会得到公司更多的关注而已

第一个月没有奖金 1200

第二个月去丝芙兰的学校培训 之后是 1500 一个月, 如果整个店铺的销售额达标的话, 每天 90 的奖金

扣除五险一金 大概 3000 一个月

优势就是升职比其他员工要快。

哎~~ 不是我不知足, 只有这点钱, 要在北京活下来有点困难。。。。

-_____-"

然后就是丝芙兰对 MT 的硬性要求:

- 1 非敏感肤质, 因为天天要上浓妆的。
- 2 接受外派, 因为 MT 计划一共三年, 其中有一年肯定会被派到其他城市做开店支持。
- 3 一定要是应届毕业生。

如果以上几点可以满足的话就 OK，专业无所谓。

下面是一面面试的内容：

六人一组的群面。

来之前听说面试语言原则上是英文，实在说不好的中文也可以。但是我这组的 HR 一句英文没有，全中文面的。而我同学上午去的时候，她那组是全英。

问题极其简单：基本就是网申时候的 open questions

- 1 简单自我介绍（学校 专业 工作经历）
- 2 择业的时候有什么行业偏好？
- 3 为什么选择丝芙兰？
- 4 丝芙兰为什么选择你？
- 5 你有什么想问的？

上午面试的同学说 她们那边还问了请举一个你在压力下工作的例子。

内容就是这样啦~

下面呢，写一点面试建议仅供参考：

- 1 面试前要对丝芙兰做一些了解，至少要去一次他家的店。
- 2 对化妆品不熟悉的同学一定要记得他家买的产品算是高端的，但是顶级还谈不上。
- 3 面试的时候要表现的成熟自信一些，学生化的用语尽量避免。
- 4 因为零售业非常辛苦，所以要表现出自己勇于接受挑战 能够吃苦的精神
- 5 会法语的有加分
- 6 另外，大家穿得美一点，化妆精致一点，优势大大的有！

对女生的着装 化妆建议：

- 1 皮肤：平常没有注意保养的同学，面试前几天就可以做一下皮肤的密集保养，有痘痘的要处理一下，去角质，针对肌肤问题做面膜。
- 2 化妆：天气干冷，皮肤可能干燥脱皮，那么上妆前做个保湿面膜吧，这样好上妆还不容易脱。
妆面要轻薄明亮，粗眼线和烟熏妆就算了。
唇部的话，用自然色系的口红打底，再加一点唇蜜比较好，完全用唇蜜的话会有点太亮了。。
- 3 头发：干净整齐。
- 4 服装方面没有其他行业这么严格，死板的白衬衫黑西装虽然 OK，但是缺少个人特色。
大家可以在妆容和配色上花点心思，可以根据自身特点适当的加入一些丝巾、首饰。
选色方面，比较低调的流行色就好，也别太夸张。虽然今年很流行紫色，但是不一定每个人都适合。加入灰色元素的颜色既有时尚感又不会太过分，比如灰蓝、灰紫、灰粉，这些颜色都很好搭配，大家可以放心的选。
面料大胆一点也没关系，我今天穿金色的真丝衬衫，灰紫色的围巾，外面套着黑色呢子的长风衣…… 反正 HR 大哥对我这身打扮还比较满意就是了。
- 5 香水不要太浓。

对男生着装的建议：

关键是要在正式的基础上穿出自己的气度和品位。想要从事这样算是高端时尚零售行业，就必须注意细节，干净

整洁是最基础的，然后才是时尚搭配的感觉。

下面是我随便想到的几处小地方，希望对男生们有点帮助。

初级细节：

- 1 头发：绝对不能油油 不仅脏而且乱的！
- 2 指甲：不要留太长，来之前好好修整一下
- 3 领口 袖口：要绝对的干净！！
- 4 穿皮鞋，袜子绝对不可以是白色！
- 5 皮肤：不管之前怎么赶，面试的时候一定要让自己看起来干净清爽，大汗淋漓和满面油光是不行的哦。

中级细节：

- 1 衬衫：领子可以不用太正统，不然会显得人很死板。有光感面料的细条纹衬衫还蛮显档次的。颜色也
- 2 西装：剪裁不要太方正，肩膀和腰身的比例合适很重要。
- 3 皮鞋：干净是第一位的。

高级细节：

- 1 领带：配色和打法可以自由一点，个人对 NOTTING HILL 的暗纹领带极为欣赏！o(∩_∩)o...
现在天气冷，围巾也是很好的选择哦~
- 2 袖扣：这个可有可无啦，但是今天给我面试的 HR 戴了就随便提两句，因为从这里可以观察到他的一些特点。
他那一对看起来挺有质感的，说明他重视细节和生活质量，平常注意服饰搭配。
但他选择的款式比较中规中矩，看来这个 HR 大哥比较喜欢踏实型的人才。
- 3 手表：质感非常重要，而且要跟整体衣服搭配。
- 4 钢笔：有带笔习惯的男生，这次就拿支好一点的吧 。

.....

不知不觉写了这么多，希望对大家有帮助~
祝面试顺利啦！！

3.18 沈阳丝芙兰二面面经

写在前面的话：我写的比较细致，基本上就是流水账。希望大家可以得到更完整立体的面试经历。因为比较长，重点部分都被我加粗了，觉得啰嗦的同学可以只看黑体字部分~其他的可以少少看，另外考官的名字大家去过宣讲会都知道。我用首字母代替，大家心照不宣咯。下面不多聊，开始正文~

因为之前听说是分批面试，我本以为去的人会很多，再加上当天下午有考试，前一天晚上复习直到凌晨四点钟，好大的眼袋和黑眼圈，而且由于缺觉，整个面试过程中表现都傻呼呼的……

我接到的通知是 10 点钟到丝芙兰东舜店店铺面试，九点半到达店铺，是第一个到达的，保安大哥听说我来面试，非常热情地向我介绍这家店铺的基本情况，又是帮我联络又是搬凳子，让我这个通常都不太进丝芙兰店的人有点小小不好意思…

聊了差不多十分钟，一个航院的 MM 进来。初步聊两句发现原来跟我一样，第一轮都是用中文，看来我们 RP 还不错^^

之后陆续来了几个，有熟悉的，惊讶地发现人竟然不很多，想是人还没来全吧，随便逛逛店铺打发时间，过了一会儿，这家店的店长 S 向我们介绍了面试的一些情况，这一次竟然只有 9 个人参加二面。。。被 SHOCK 到。。

今天大家都很漂亮，与店长 S 聊了聊关于这个 MT 计划的事情，他强调：…一定要能吃苦，因为你想象不到之后的工作有多苦…

之后面试正式开始，9 个人被分成前五人一组，后四人一组。我被分在前一组，看来还能赶得上下午考试，还好。考官是北方区经理 C 以及沈阳区经理 J，通过之前的闲聊以及在面试过程中得知 C 从北外毕业，并且现在正在修 MBA 课程，而 J 则留学归国。。

C 介绍说面试主要分为三部分：自我介绍，提问和店铺实践。大概 30 分钟（我忘记了时间，但是最后绝对不止 30 分钟）

第一部分是自我介绍，仍然是中英文都可以。但这次我准备了英文，觉得口语证总不能白拿啊虽然同组有比我口语厉害很多的…大家开始介绍,虽然规定时间是一分钟,但是大家普遍超时.

航院的 MM 仍然讲的是中文,她有非常丰富的店铺实践经验让我觉得蛮厉害的.值得一提的是:她在提交的简历上面附了一份求职书专门针对丝芙兰的,我觉得这种手段很有用,可惜当时第一次参加面试的我还没有这种觉悟呢。。。之后 C 针对她的话提出的问题是：你所说的内容没有在求职信中体现出来…

之后是我们辽大的一位 MM，讲的是英文，大概讲了社团经历和实践经验，C 问了一个很难的问题：你也可以去做酒店，但为什么你觉得可以在丝芙兰工作很久？MM 一开始比较镇定的回答说喜欢从底层成长起来的过程，C 追问如果做酒店也可以做到。MM 又说是带来美丽的理念，C 说如果做其他的化妆品行业也可以啊，不一定非要是丝芙兰…然后 C 转头问航院 MM，她答因为丝芙兰是零售店，可以直面顾客给顾客带来美的感觉。之后 C 开始讲他的理念：丝芙兰是一个零售店也许现在就是十年前的屈臣氏，而十年后的丝芙兰也许会成为现在的屈臣氏…他讲了很多，感觉 C 是那种对数字非常敏感的人，尤其是计算成本方面（这点在后面体现得更多），而且他可以在第一时间提出非常尖锐的问题和有针对性的观点，这点是与我所见过的 HR 非常不同。(不好意思,因为本人属于面试菜鸟经验尚浅,没办法与其他经理面试相比较)

然后轮到我，其实之前两位讲的时候我挺紧张的，不停地深呼吸。不过因为打算讲英语当然是有备而来啦！我准备了 CURCARD^^ 过程还不错，基本表达出了自己想要的东西。我放弃谈论我在大学期间的实习经验之类，而是讲了一个跟管理有关的小故事。大致是我用 6 个小时完成了 4 份小组作业。C 问我你用的时间跟想象中比多还是少？我说少了。然后又问了一个不知所谓的问题：也就是说在半夜 3 点中完成？我说确切的说是 2 点半。我觉得 C 真的是一个非常厉害的管理者因为他对一些细节问题太敏感了。在我的表述中我只说我只有一晚时间去写作业，甚至没提过我是从什么时候开始写，他就估计出了几乎确切的时间。所以我奉劝大家如果面试丝芙兰一定要诚实和诚恳，因为他真的在细节方面很厉害。

第四个仍然来自我们学校，英文非常非常棒而且有丰富的实践经验，同样介绍自己很能吃苦。在她介绍之后 C 花了很长时间讨论关于出国读研的投资回报率。再一次证明了他对数字非常的敏感性~~

最后一个 MM（也是来自我们学校），同样很厉害，有很丰富的实践经验和强调了自己非常适合做销售。她用

中文介绍。

事实上从我介绍完自己之后就再也不紧张了，觉得我的全部注意力都被 C 那种逻辑能力吸引过去。我非常喜欢大家讨论的时候，觉得很放松就像是在和一位很有见识的朋友讨论问题。

之后转入第二部分，J 分别提问（题目都是从一页纸上拿出来的，而且之前看到北京的那位同学的面经觉得会有重复题目出现）。内容大致是

- (1) 如果店铺里化妆品丢失怎么办？
- (2) 如果你管理一家在发展中地区的店铺，你怎么去提高销售额？
(插花：这道题是指定我回答的，我答第一点增加宣传，第二点扫楼，第三点人头销售，J 马上说如果你进入丝芙兰可一定不能这么干啊！汗!!)
- (3) 如果店员间发生拉帮结派的现象怎么办？
- (4) 如果你的顾客用了你店里推荐的东西过敏了，怎么处理？

大家回答的大多比较从容。感觉都没有一开始的紧张了，感觉上 J 相对于 C 是一个非常保留的人。除非提到她，否则 J 通常不会插话。在回答问题后她也不会做任何评价（除了我那部分!! -_-）。

第三部分是店铺实践。每个人都在五分钟内完成不同的工作。

题目大概是：看一些化妆品的陈列，找出摆放的逻辑顺序；

看一些化妆品的库存，同样找出逻辑顺序

观察一个店员的工作，看她是怎样解决客户的问题的。

我的题目是问店长 S 一些关于团队沟通的问题。

我非常喜欢这个题目因为这本身也是我所关心的，我的问题他回答的非常详尽以及推心置腹。让我觉得他是真的在教我而不仅仅是在完成某一工作。从提问中我也实实在在学到了些关于团队合作的东西。我在纸上纪录的非常简练只能稍稍提及我的问题和一些关键答案，而且字迹也非常潦草。

五分钟以后 C 要求我上交我的笔记。我说我誊写一份给你行不行？他说不用我看得懂。我无奈之下只好把那篇交了上去，忽然发现背面竟然就是我自我介绍时用的 Curcard!! 崩溃!!! ~~~相信像 C 那么细心的人肯定会发现的……汗汗汗……

走出丝芙兰店铺的时候是 11 点 40 分，面试果然很久。但是我感觉不到任何像以往一样感觉到得意或者失落，只觉得非常喜悦因为实实在在地学到了一些东西，看到了一些很厉害的人和思维方式。

后来冷静下来自我反省了一下，发觉我在各个部分都是比较有问题，尤其是在 J 的提问上面的确考虑失当，可惜时间不能重来多想无益。

很希望能得到这一次机会但是对手们也都很厉害，而招聘人数也有限。无论结果怎样这次面试对我都是实实在在的提高。所以非常感谢丝芙兰，感谢 CCTV，CHANNEL V，感谢一直以来陪伴我准备这次面试的 [yingjiesheng.com](http://www.yingjiesheng.com)。

希望大家都能好好发挥，找到自己满意的工作~~~!!!

GOOD LUCK!!~~

3.19 丝芙兰(sephora)二面面经

昨天复星医药笔试过程中意外地收到了 sephora 二面通知，甚为激动，今天去了才知道一面被 bs 的其实很少，哈哈，我就知道自己没有那么厉害啦。

我是 11:15 的，但是由于他们安排时间的失误，我到 12 点 40 才开始面，当时我的肚子都饿扁了，还咕噜咕噜的叫，好多等待的同学也是一直在抱怨，不过我是没劲说话啦。

这一轮依然算是群面，hr manager 对六个 candidates，全英文。

一开始，hr 表示了歉意，面试正式开始。

第一个问题是：“did any of you go to our store after the first interview?”

如果回答 yes, then:” did you notice our promotion activities?” 我想我们可能是真的饿得脑子秀逗了，竟然没反应过来，还好 hr 还挺宽容的，用中文说了一遍：“你们有没有注意到我们的促销活动。” “所有的人都说 sorry, 不过由于我是他家的会员，收到过他们的邮件，所以就 blabla 说了一通。

第二个问题是:” what do you think of the challenges if you are lucky to be our mt”

大家又都不说话，我见有点冷场，就主动先说话了，hr 问了我的名字，看了看我的简历，我就知道他不会追问的，呵呵，我的简历阿，唉。

剩下的几个也相继说了，hr 针对简历问了两个 mm 问题，一个是关于实习的，一个是关于一个 mm 硕士学位是美学的一些疑问。估计是不好回答，一个 mm 用中文讲的。

然后就是自由提问了，可能是太紧张了，我竟然忘了问一个很关键的问题，大家问得大都市围绕这个 mt 的具体内容和计划，我问的是 sephora 和 sasa 的比较，hr 回答我说 be ourselves，呵呵，当然是简略了，那个 hr 的英文还是很强的。

通过提问，知道如果成为 mt 是一定会被外派的，至少一年，如果不接受外派，then stop applying，再就是这一轮共有 115 人，筛选出六七十人去门店作 greeters，一个星期，no pay，用 hr 的话说就是用你们的体力，微笑和美貌迎接客人，汗……大概一天要站 9 个小时的样子。至于成长路径嘛，就是从 ba 到 senior ba,到 store manager。去年从复旦招的四个 mm，今年就会被升为副店长或店长了，因为 sephora 今年会开 40 多家店。

还有，这个计划是三年，也就是说一签就是三年，据她说，如果在这三年中想要做 officer，就会失去所有 mt 的 advantages，也就是说他们对 mt 的培养还是不遗余力地，当然作为 mt 的压力也会很大。毕竟不是每个人都能

在很短时间里得到晋升。

ok, 大体就是这些了, 写得乱七八糟, 大家凑和着看吧, 小女子文笔有限, 呵呵

再祝大家都能拿到心仪的 offer!!!

3.20 丝芙兰(sephora)全中文面经

从来没写过面经, 一来是因为自己面试真的很少, 二来是因为写得比我好的都写过了, 我就不敢献丑了。8 过上次询问 sephora 面试地点的时候答应一个 gg 写面经的, 所以这次就不偷懒了, 小小的积攒一点人品吧。

很多人大概还不知道 sephora 是什么吧, 中文名字叫丝芙兰, 是全球著名的化妆品专业零售连锁店, 隶属于法国路易威登集团 (lvmh), (lv 恐怕没有人不知道把), 520 多家店铺分布于全球 14 个国家。

由于对零售业以及化妆品业比较感兴趣, 加之自己也是他家的会员, 所以去复旦听了宣讲会, 大概一个月之后, 我终于收到了面试通知。

好像扯了一通跟面试没有关系的东西, 汗……

现在切入正题。

通知我九点半到万航渡路 83 号的金航大厦, 我六点起床, 精心打扮后 (毕竟是化妆品零售公司), 七点钟就上了 537, 新年后的第一个工作日就是不一样啊, 挤死个人, 到人民广场转地铁到达目的地。(挤阿) 一看表, 才九点不到, 上去等, 两个复旦的 mm 已经更早到了, 前台让我们填一张表格, 个人资料, 接受过的培训等等 (我除了个人信息, 几乎没有什么可以填), 然后就是等待, 十点钟才开始。

有一个 mm 迟到了一点, hr 就跟前台说在她简历上画一个圈, 残忍阿。

中国 sephora 的第一位员工, cindy 先跟我们分享了她的一些加入丝芙兰后的情况, 就是聊天的形式, 还满轻松的, 这个时候她跟我们讲说等一下 hr, 所以大概聊了半个小时的样子, 搞清楚这个 mt 到底是干什么, 首先是做 greeter, 然后是 ba, 然后是 seniorba, 最后荣升副店长或店长。想象这个很多人就头疼了, 大学生出来去卖化妆品, 也太……所以一定要感兴趣, 不然一定坚持不下来。

这个时候 hr 进来了, 我们以为面试要正式开始了, 结果她说忙, 面试就让 cindy 全权代理了, 汗 (好像很随便的样子, 虽然 cindy 也是古北店的店长)。

我们五个人, 清一色的全是 mm, 后来知道本来我们这一组应该是十个人, 结果 gg 全都没来, 还有一些估计是已经拿到 offer 的。

cindy 让我们先作自我介绍, 三分钟的时间, 中文, 主要就是讲讲实习经历, 学生干部之类的, 然后她又问了前两个 mm 的职业规划是什么, 打算怎么做。问我的时候, 因为我在自我介绍里说明了我是她家的会员, 她还让我分享一下购物经验, 为什么选择在 sephora 卖化妆品, 我就 blabla 胡扯了一通, 说是她家的气氛特别好, ba 特别热情, 对会员特别大方, 等等。(感觉都不像面试了) 还问我研究生怎么会选择这个 (其他清一色的本科生),

我说因为喜欢啊，兴趣啊，无差别啊，等等。最后，她又问我们如果真的选择做这一行，父母朋友会不会支持。大家都说得差不多，要么是我喜欢我选择，要么是妈妈也爱美，支持，还有一个女生讲说男朋友也特别支持，去法国的时候还去了香榭丽舍大道的丝芙兰给她买了好多香水化妆品，呵呵。

整个面试就结束了，感觉满轻松的，所以也不知道自己面的怎么样，大家都差不多吧，感觉，不过个人觉得还是上海人比较有优势，做 ba 的话，怎么说也要给上海客人介绍嘛，所以我就又去做分母了。

最后，hr 有进来了，问我们几个谁打字比较快，她需要一个录入员，做到三月份，周一到周五，天啊，现在谁还有那么多时间，我们就走掉了。

跟我以前看的面经不一样，据说是全英文，两个问题，你参加几个面试了，你觉得我们这个管理培训生计划的优点和缺点是什么。

好了，第一次写面经，大家多多包含啊，祝大家早日拿到 offer.

第四章 丝芙兰综合求职经验

4.1 丝芙兰面试经验总结

本文原发于应届生 BBS，发布时间：2014 年 1 月 13 日

地址：<http://bbs.yingjiesheng.com/thread-1823884-1-1.html>

前一阵子拿到了丝芙兰的 offer，感谢丝芙兰给予我的第一份 offer，虽然我最终没有选择丝芙兰，但是在这里开个贴总结一下经验，希望能够帮助以后的同学。

我的情况有点特殊，因为我的目标是考研，但由于我是三跨，而且错过了黄金学习期，所以自己也认为希望不大，周围的同学也陆续找到了工作，自己很着急，所以也留意应届生求职网的招聘信息。现在想想我这个做法是错的，决定做什么就要定下心来做，又想要西瓜又想要芝麻，最后什么都不会得到。还好我还算幸运。这个时期就看到了丝芙兰的招聘信息，投了简历，做了测评，时间太长我忘记了，测评大概就是心理测试那样的题目，谦虚诚实点就好，这里要注意的是，不要选你觉得对的，要选你真正想的，因为题目中有测试你诚实度的陷阱，我在各公司的测评上就吃过不少亏。

一面。大概半个月通知我参加了面试。智联代发的通知，面试的前一天晚上才通知，而且说好把地址发到邮箱却迟迟没发，我就在应届生论坛上大家的留言，有人说在前门，我百度前门有丝芙兰门店，所以去看看，没想到还真是面试地点，hr 姐姐还夸我聪明。有关丝芙兰的负面消息我还真看了不少，不过适不适合自己，事情是不是那样还得自己看看。一面是八个女生，一个 hr 一个店铺经理。hr 分别让我们进行自我介绍，自我介绍要突出自己的特点，挑和营运管理培训师匹配的方面说，因为我是市场营销专业，又有化妆品销售方面的经历，我想 hr 看重的也是我这点吧，毕竟营运管理培训生的主要工作还是销售，所以面试的同学别被同桌竞争者们各种厉害的实习经历吓到。hr 的问题也很简单，不刁难，主要是考察你能否长期的适应这个工作。接着是小组讨论，纸条上有五件事，新员工培训，海报张贴，店员不够需要有人服务顾客，店铺设施，还有一个忘记了，如果你是店主，排列一下工作顺序。我们小组讨论有些超时，计时员没记好时间，还是 hr 提醒我们的，所以最后我们匆匆统一了答案。我的经验是，别多说话，哪怕你不是 leader 不是 timer，不要强势，能够配合大家就好，适当补充几句，要是你能发现什么至关重要的问题那就更好了。我想说的是，无论大家承不承认，长相真的很重要，可以为你加分好多，不过若是你长得不甚出众，那就好好打扮一下，至少要穿的时尚些，化个符合自己的精致妆容（不要和

我说大粗眉狗狗眼)，适合自己最重要。

第二天就接到了店铺实习的通知，在朝北大悦城丝芙兰店，安排我的是个副店经理，人不错，最后给了我好多意见。店铺实习的想法很好，也正是这两天才让我看清了这份工作到底适不适合自己。第一天就是深清，各种清理，我穿着高跟鞋蹲在那里擦啊擦得真的很累，带我的一个销售也是很认真的在教我，下午我就做了一个小时的销售。第二天店长来了，本来的任务是开始销售了，结果店长又让我做了一上午的深清，在跟我谈话时，谈几句就走，让我在原地站着等，等她忙完了，接着谈，这样来来回回好多次，我就想，要不你就去忙，忙完再回，虽然我只是个店铺实习，但起码的尊重还是要有的吧。我从十点一直干到下午两点，没人让我去吃饭休息，累的不行，就去上个厕所又坐了一会，十五分钟左右，回来赶上一个下午上班管事儿的，应该是 spa，态度非常不好地斥责我，然后让我吃饭去了。等我回来时，他又让我擦彩妆台，态度好点也就算了，但是他当时很嚣张，我不知道一个大学都没上的销售有什么可牛的，我就去找了店长，问她为什么下午还是深清，店长觉得我在质疑她，因此对我有了些意见。让我震惊的是，我听到了一个男销售和另一个销售说，“这个男的明明是个直男，你说他是不是对我有意思啊？”，我第一次听人将男人分成直男和弯男，惊吓！丝芙兰里阳气不足的男性还真是偏多！最后一天店铺实习，副店经理对我进行了总结，他告诉我店长的意见，我只好解释，当时就想，因为这个被刷我会很憋屈的。所以就副店经理聊了好久，他给出我很多意见，我觉得他很有能力，是 10 届的，已经待了三年多了。

次日收到了三面邀请，一对一，是一个区域经理好像，我们交流的时间很短，目的也是看我能不能长期坚持这个工作，没几分钟我就出来了，我以为被刷了，结果第二天就收到录取通知，offer 随后几天发。但别掉以轻心，因为三面是会刷人的哦！

这就是我的整个丝芙兰经历，其实店铺实习后我就打退堂鼓了，综合了一下那里的氛围，真的，初期是会有好多大学都没上过的人压在你的头上，而且那些人的欺压方式大家可以想象一下，我是个心高气傲的人，要是在那种环境下潜伏几年熬到店长，我想我会疯掉，生活虽然要奋斗，不过快乐也很重要。不过同学们要是不介意，在这发展真不失为一个较好的选择，前提是能熬出来。其实熬出来也不是不可能，丝芙兰店面在扩张，店长职位肯定会紧俏，而自己培养出来的又比较放心。当时没有马上拒掉丝芙兰的 offer，同时我又理解了管理培训生的意义，无非都是有一段销售煎熬期，于是我开始在网上找 hr 的工作，没想到就进了现在实习的公司，公司还不错，也就拒掉了丝芙兰的 offer。总的来说，丝芙兰是个很真实的公司，起码网上对它的负面评价它都没有删，我曾参加过红珏初面，二面我没有去，因为我发现了一些问题，在红珏贴吧发了个帖子谈谈自己的看法，回帖不少，结果不久我的帖子就被封了，所以大家看到有些公司的论坛上一派和谐，有时并不是真的，哪里都有利有弊，权衡好了，还是那句话，关键看适不适合自己，就想我不适合丝芙兰，但我认为那个副店长就很适合。写得很多，衷心祝愿同学们都能找到理想的工作。

4.2 来说说了解的丝芙兰吧

地址：<http://bbs.yingjiesheng.com/thread-1140229-1-1.html>

现在应该整个秋招告一段落了。

这个论坛关于丝芙兰基本都是负面报道，说说我的看法吧。

首先，丝芙兰的企业我就不多说了，那些坦白讲也不是和我们直接相关的。我也不是指点江山的款。

找工作这种事情讲究一个你情我愿，它身上有你看重的点，就是好的选择，不然吹得再牛也没用。

丝芙兰的不好同时也是整个快消行业的问题，门槛低，什么文凭的都有，入门易，什么专业的都有，只要是对快消有兴趣，你对销售又热情，就是他们要的人。

无论找什么类型的工作，都最好摆正自己的心态。你既然选择了这个行业，就要接受它的局面。老抱着自己是本科生是研究生的包袱，不要说你在丝芙兰混不开，在那里也是摆着架子吧？

快消行业的销售适合有冲劲有热情又愿意吃苦的年轻人，注意，是年轻人。他不是一个适合长久从事的岗位，大部分人只打算当做一个过渡或者跳板。

比如，我选择丝芙兰是看重它的行业，化妆品。我在店里接触过的一个男生，他是看重它的运营机制。

化妆品来说，它汇集了大部分高端的品牌，这是无法在专柜接触到的。这有助于你对各种产品的快速学习。

运营来说，若是管理类，营销类的朋友应该会比较了解，它的模式比较类似肯德基麦当劳（他们对店长的挖角也比较青睐这种店）

就是将来打算自己开个小店，在这里的工作经验也会让你更科学合理的经验你自己的店。

毕竟有一个强大的集团在背后支持，它的运营绝对是很值得学习的。

所以，如果你是看重以上两方面，丝芙兰是个不错的选择。不过，若是你打算在这里大展拳脚，一层层往上熬。我替你担心。

虽然丝芙兰现在算是进入快速增长期，目标直指屈臣氏的市场覆盖率。

可毕竟店长的升职还是有很多影响方面的。面我的大区经理就直接问我，觉得升到副店要多久，我说三年吧。他说我面试的这家店的店长熬了5年。

有时候不是你的能力，不是你的手腕，还有运气的关系。你所在的区域没有新的门店，你具备所有条件也没用。事实就是这样残酷。

至于其他的，比如店里的同事，比如加班与否。这些虽然是影响工作心情的直接因素，却又不应该是否定它的主要原因。

它有它的不好，别的也有别的不好，绝对没有全然的坏或者全然的条件优，这方面好了那方面又会不尽人意，在同一个档次里的肯定是这样。

因为人家也不是傻子，条件那么优的当然要求也高，好的企业要求好的员工，好的求职者才值得好的企业。

那时候就不是我们能在品头论足，而是削尖脑袋的取争取了。

所以，我建议犹豫着的朋友拿到几个 offer 再来权衡吧，不然只有人家挑不挑你，还没轮到你挑别人家。

最后说这句话可能会被网友扁，哈哈。我拒绝了丝芙兰的 offer，不是因为我以上的话都是乱说，自己心里另有想法。

而是得到一个非销售类的工作，毕竟我还是倾向文一点的工作，这是我个人的选择。不该影响到大家的判断。

最后，祝愿每个看到帖子的朋友都好运~找到适合自己的工作，不用太在意别人的看法，日子是自己在过~ok?

4.3 一段丝芙兰的经历

地址：<http://bbs.yingjiesheng.com/forum.php?mod=viewthread&tid=843707>

本人是青岛的应届生算是好学校毕业的吧 985+211 么

说说自己的面试经历

第一轮 电话面试

沈阳的电话打过来的，当时正在逛街，很吵。我说稍等，选了一个稍微安静的地方，开始聊了。

问的问题有 1.自我介绍 2.为什么选择丝芙兰 3.丝芙兰最吸引你的是什么

给大家的建议是，虽然问题很少，但是你可以聊很多自己的东西，她们都会听，然后记下的。尽量多说吧
答的一般，我觉得都不可能进的，在我一再道歉下，电话结束了。

个人觉得可能是礼貌打动了 HR 吧。

第二轮 店铺面试

电面很久很久以后 终于接到电话，让我第二天去门店面试

外面的温度是 0 度左右

姐带上面试装 穿着羽绒服出门了

下午准时开始面试，地点在一个办公室，里面很热很热，很小的地方

面试官是店长，他拿着一个评分表，在后来我不断偷看自己的成绩，大概是四个七个四分，三个三分。

聊了 45 分钟吧，感觉还行，

截止目前 我对丝芙兰还是抱有希望和幻想的，认为它就是理想中的工作。

第三轮 门店实习

接着就开始门店实习

进店先学擦柜台 店里超级超级灰大 我以为是多年没擦过 BA 和我说 每天都擦的 我就惊了

接着是学习卖东西 先了解了丝芙兰自家彩妆的特性 接着就开始卖了

东西还是很好卖的 一会就有销量了

中午和 BA 们一起吃了午饭。

下午的过程和早上一样，先擦一米柜台，然后卖东西。

到晚上 6 点的时候，感觉腿已经不是自己的了。因为在场上要求是不能坐的，也没地方可做。

下午六点以后，BA 要考试---就是给店长背今天需要学的化妆知识，看着蛮纠结的。

晚上七点，一天的工作结束。工作八小时，中午休息一小时。

总体来说，店里面特别香，闻的我头都晕了，到下午就头疼的不行了。

在工作中需要一直站着，然后接待顾客。

MT 去了店里就是和 BA 一样，在我在的那个店，那个 MT 在店里待了三年，才升上 SBA，也太慢了吧！

感觉做这份职业不像我期待的那样

女人买东西总不那么理性 只要你运气好 遇到个爱买的 你一天就不愁销路了

两年三年以后，你的职业竞争力还是不行。

再说丝芙兰的工资真的不行，天天站着那么累，就那点钱，然后奖金要看完成任务没有。一般青岛只要在旺季才能完成，淡季别想了。

想到这些，我果断决定，第二天的实习不去了

和店里打了电话，说了一下。

一直很感谢大家发帖分享，希望也能贡献一下。

都是一些自己的想法，和大家分享一下。

4.4 丝芙兰校园宣讲会

如题。

还是得强调，如题。

刚从宣讲会回来，感觉就一个字：烂！

我不知道他们的 HR 是抱着什么心态来宣讲的,如果是打算用他们流光溢彩的照片和视频来给学校的女孩营造一个造梦工厂的话,一个 3 分钟不够反复播放的广告显得有点单薄。如果是来宣讲的话,我觉得他们连忽悠我们的诚意都没有!

由始至终,他们的 HR 也没有对 OMT 这个项目作一个系统而详细的阐述。整个介绍加起来没有半个小时的时间。所以在 Q&A 环节,大家都对不清楚的问题争相发问,那个 district 经理 eric 对学生提问的回答永远都是闪烁其词、含糊带过,什么都是“秘密、秘密”,薪资我保密我还可以理解,但是 OMT 项目员工的未来去向呢?发展规划呢?什么都不讲清楚你开个屁宣讲会啊?在 Q&A 分享环节中间,双手插袋的 eric 童鞋忽然没说一句话就下台往门口走,主持人解释说他要赶回深圳。我这才发现他两手空空,什么都没带过来,就像过来打酱油的。

一雷接一雷,终于等到最后”神秘套装大奖”的出场,老实说,上完课过来的我就是为这个而等到最后的。主持人竟然拿出巴掌大的小纸袋传给我们,让我们在音乐声中击鼓传花,HRJJ 在把音乐开了后就下台去跟其他人聊天了,留下我们一群 SB 在那传啊传、传啊传,传巴掌小的一个小纸袋。。。

估计主持人聊完一个话题,终于派了个人上台停音乐,这个纸袋已经传完全场,开始了第二轮了。。。

想着,没拿到神秘大奖,再等等希望还有个精美礼品。到了最后,主持人告诉我们,回答过问题跟问过问题的同学可以上台领取小礼品,结果大家一哄地拥上去,伸手就往两巴掌大的袋子里拿,跟电视上抢着拿平安米的场景无异,我再次被累倒。

我想,这样的企业,无论如他们说的如何如何“创造激情”,“实现梦想”,我也能预见到他们对员工会有多关怀。

即使是这样,我收到了明天在本校的面试通知,不去白不去,当练练手也好。明天有机会,把这番话原样告诉 HR!不能让他们把我们大学生当猴耍。

参加了宣讲会的同学,顶起来啊!

4.5 关于丝芙兰 MT

关于丝芙兰 MT,过来人谈几点建议,供学弟学妹参考

- 1 对于重点大学正规统招本科生化妆品销售行业慎入(尤其是丝芙兰)
- 2 如果你要加入就一定要做好随时转行的准备,且你要有能力转行
- 3 长得不好看的人(一定要出众)慎入,男女皆然
- 4 道德观强的人慎入(特指性道德),男女皆然
- 5 无同性恋倾向的男生慎入
- 6 如果你英语基础尚可,且有理工经济金融专业知识背景,请务必不要来丝芙兰,或者做好干两月就走的准备
- 7 建议女孩子面试时正统 OL 妆容和套裙(这样可以让你在“鸡”窝里脱颖而出,显露出你的优雅与不俗)不过不要戴眼镜,妆容要精致但不媚俗,总之要高贵些,别让面试的人把你跟那些 BA 当成一路货,要给人留下一种大方得体但绝不随便跟人上床的印象。

8 男孩子先天条件一定要好，千万别穿西装，男生穿着可参照日本流行，面试前去做头发，会化妆的要上淡妆，一切朝日本可爱小男生看齐，千万别跟面试的人扯什么人生呀行业趋势呀之类的，多聊聊时尚、化妆品，如果是男的面你，要懂得装可爱，要显得性方面很开放（这一切的前提是你长的要好哦）

最后，总结一句：社会很黑暗，同学需谨慎

4.6 丝芙兰晋升培训机会

SOS BASIC - SOS 基础培训：

SOS 基础培训是丝芙兰针对新入职初级美容顾问所开设的。由课堂培训与店铺实习两大部分共五周的培训时间组成，是新员工了解丝芙兰，学习化妆品专业知识和熟悉店铺生活的必修课。

SOS ADVANCED - SOS 高级培训：

SOS SKIN CARE ADVANCED 护肤高级培训课程

该课程的宗旨是力求打造美容顾问在护肤领域的专业度，更好地为高品质个性化的宾客提供服务，发挥美容顾问在护肤方面的潜能，真正成为一个护肤专家。

SOS MAKE UP ADVANCED 彩妆高级培训课程

该课程的宗旨是提高美容顾问在彩妆领域的专业度和潜质，发挥美容顾问的创造力，真正成为 SEPHORA 的彩妆专家。

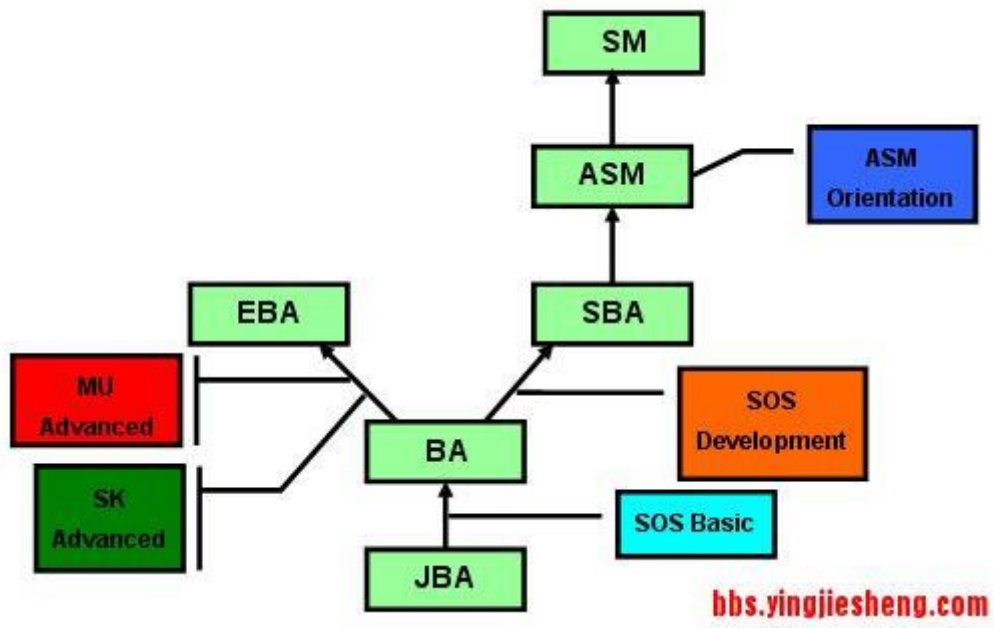
SOS DEVELOPMENT - SOS 发展培训：

SOS 发展培训是专门为在店铺工作表现优异并有志于参与店铺运营管理的美容顾问开设的，帮助美容顾问为担任高级美容顾问的工作做好铺垫和准备。

SOS ASM ORIENTATION - SOS 副店长入职培训：

SOS 副店长入职培训是专门为刚入职的新副店长设计的。该培训的目的是帮助新副店长快速融入 Sephora 的工作氛围，了解 Sephora 做为化妆品零售商的基因特质，分享店铺的营运管理和团队管理技巧。

营运团队的组织机构及培训支持如下：



附录：更多求职精华资料推荐

强烈推荐：应届生求职全程指南（第十三版，2019 校园招聘冲刺）

下载地址： <http://download.yingjiesheng.com>

该电子书特色：内容涵盖了包括职业规划、简历制作、笔试面试、企业招聘日程、招聘陷阱、签约违约、户口问题、公务员以及创业等求职过程中的每一个环节，同时包含了各类职业介绍、行业及企业介绍、求职准备及技巧、网申及 Open Question、简历中英文模板及实例点评、面试各类型全面介绍、户口档案及报到证等内容，2019 届同学求职推荐必读。

应届生求职网 YingJieSheng.COM，中国领先的大学生求职网站

<http://www.yingjiesheng.com>

应届生求职网 APP 下载，扫扫看，随时随地找工作

<http://vip.yingjiesheng.com/app/index.html>

